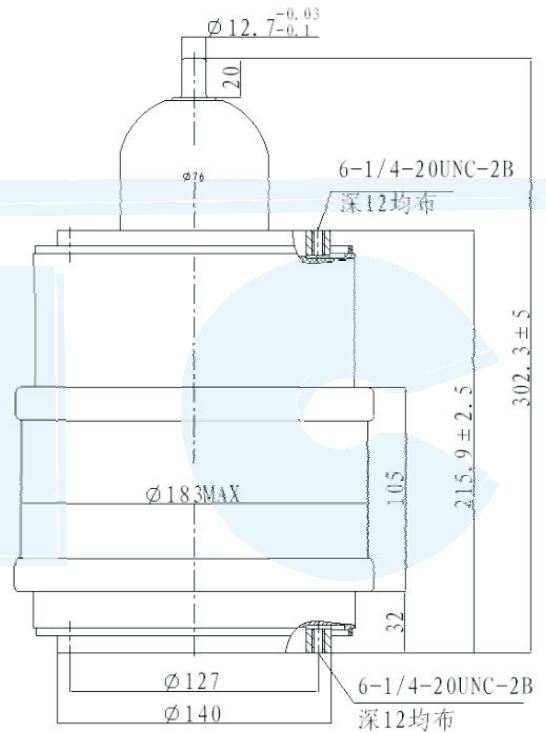


## 真空陶瓷可变电容器

VIC型号	Jennings	Comet	国内型号	电容量	峰值试验	高频峰值	最大	长度	外径	重量
	参考型号	参考型号		范围	电压	工作电压	射频电流			
				pF	kV	kV	A	mm	mm	Kg
VCHP-450-45S	CVHP-450-45S	CV3C-450E	---	25-450	45.0	27	200	302.3	183	8.4
VCHP-450-50S	CVHP-450-50S	CV3C-450E	---	25-450	50.0	30	210	302.3	183	8.4
VCHP-450-55S	CVHP-450-55S	CV3C-450E	---	25-450	55.0	33	240	302.3	183	8.4



CONTINUOUS RMS AMPERES vs FREQUENCY  
(at 33KV PEAK WORKING VOLTAGE)  
持续有效电流和频率曲线  
(在33KV峰值电压工作时测得)

