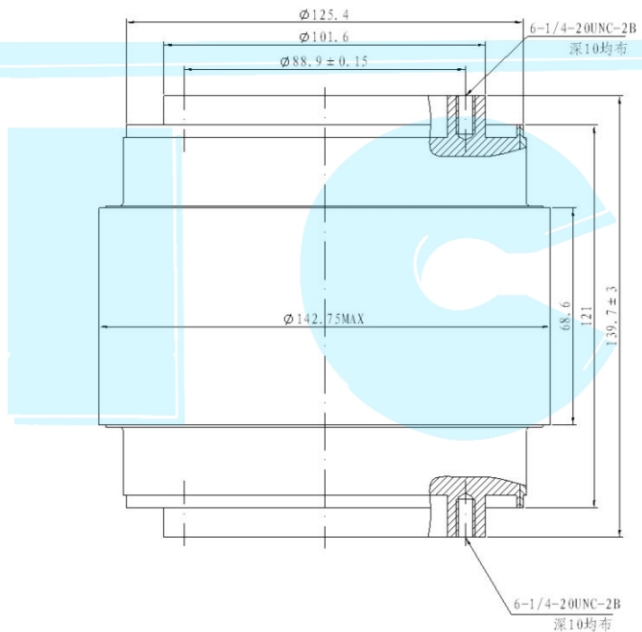
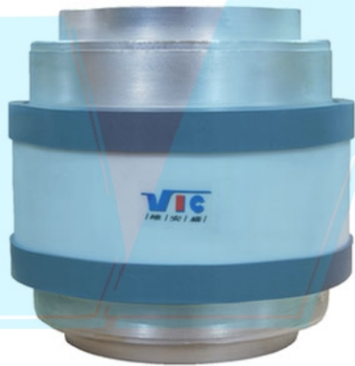


## 真空陶瓷固定电容器

VIC型号	Jennings	Comet	国内型号	电容量	峰值试验	高频峰值	最大	长度	外径	重量
	参考型号	参考型号		范围	电压	工作电压	射频电流			
				pF	kV	kV	A	mm	mm	Kg
CFHP-450-45S	CFHP-450-45S	CF3C-450F	---	450+/-5%	45.0	27	260	139.7	142.75	3.3
CFHP-450-50S	CFHP-450-50S	CF3C-450F	---	450+/-5%	50.0	30	280	139.7	142.75	3.3
CFHP-450-55S	CFHP-450-55S	CF3C-450F	---	450+/-5%	55.0	33	300	139.7	142.75	3.3



CONTINUOUS RMS AMPERES vs FREQUENCY  
(at 33KV PEAK WORKING VOLTAGE)  
持续有效电流和频率曲线  
(在33KV峰值电压工作时测得)

